



**SÉM**  
**SAINT-ÉTIENNE**  
la métropole

**Projet arrêté le : 27 Juin 2019**

**APPROBATION :**

**MODIFICATION :**



# Plan Local d'Urbanisme

## Annexes Sanitaires

## **TABLE DES MATIERES**

### **Chapitre I – Alimentation en eau potable**

1.1. Présentation générale du service	page 5
1.2. La ressource	page 6
1.3. Les infrastructures d'alimentation	page 6
1.4. Les abonnés et les consommations	page 7
1.5. Les possibilités d'alimentation en eau potable	page 8
1.6. La défense incendie	page 11

### **Chapitre II– Ordures ménagères**

2.1. La compétence et les objectifs	page 12
2.2. L'organisation de la collecte des déchets ménagers	page 13
2.3. Les déchèteries	page 14
2.4. Les traitements	page 15

## **Chapitre I - Alimentation en eau potable**

### **1.1. – Présentation générale du service**

La compétence eau potable de la commune de ROZIER-COTES-D'AUREC a été transférée à la Saint-Etienne Métropole (SEM), alors communauté urbaine le 1<sup>er</sup> janvier 2017. Pour l'exercer, SEM adhère au Syndicat Mixte d'adduction d'eau du Haut Forez (SIHF).

Le Syndicat Mixte est un syndicat à la carte intégrant :

- des compétences obligatoires :
  - la production d'eau potable à partir du puits du Vert (Commune de BEAUZAC),
  - le renforcement des ressources en eau potable à partir de l'eau brute achetée à la Ville de SAINT-ETIENNE,
  - le transfert de cette eau depuis le lieu-dit « le Vert » jusqu'à l'entrée du réservoir de « la Garde Paradis » (Commune d'USSON-EN-FOREZ) et au réservoir de « la Faverge » (commune d'ESTIVAREILLES) en passant par les réservoirs de « Bochetot » et du « Crozet » (commune de SAINT-HILAIRE-CUSSON-LA-VALMITTE), de « la Bâtie » et des « Trois routes » (commune de SAINT-NIZIER-DE-FORNAS).
- Une compétence facultative :
  - la distribution de l'eau aux abonnés (cette compétence comprend la production d'eau potable à partir de la station de l'Andrable (sur la commune de LA CHAPELLE-EN-LAFAYE) ou de sources locales et la distribution aux abonnés.

Le syndicat regroupe les communes de SAINT-MAURICE-EN-GOURGOIS, PERIGNEUX, ABOEN, LA TOURETTE, SAINT-NIZIER-DE-FORNAS, ROZIER-COTES-D'AUREC, SAINT-HILAIRE-CUSSON-LA-VALMITTE, MERLE, CHAMBLES, AUREC SUR LOIRE, MALVALETTE, BAS en BASSET qui adhèrent aux compétences obligatoires et facultatives et la commune de SAINT-BONNET-LE-CHATEAU qui n'adhère qu'à la compétence facultative.

Pour la commune de ROZIER-COTES-D'AUREC, SEM adhère aux compétences obligatoires et facultatives du SIHF.

## **1.2. - La ressource**

La totalité du réseau est alimenté par :

- 3 ressources propres :
  - Un prélèvement d'eau dans la rivière de l'Andrable. Les eaux prélevées sont traitées par une station en cours de réhabilitation située à Montformond sur la commune de MONTARCHER (capacité de 36 m<sup>3</sup>/h). La procédure de déclaration d'utilité publique de la prise d'eau est en voie d'achèvement.
  - Les puits du Vert situés en bordure du cours d'eau l'Ance sur la commune de BEAUZAC en Haute-Loire. La procédure de protection des puits du Vert est en cours. Les volumes sont prélevés par trois pompes d'exhaure, stockées dans le réservoir du Vert de 300 m<sup>3</sup> puis refoulées à 60 m<sup>3</sup>/h sur le réservoir des Bochetots à SAINT-HILAIRE-CUSSON-LA-VALMITE. Ce réservoir peut être considéré comme un réservoir de tête du Syndicat
  - Le captage de Cessieux (alimentant exclusivement une partie de la commune de CHAMBLES).
- Une importation du SYMPAE (SYndicat Mixte de Production et d'Adduction d'Eau) regroupant les communes de BAS-EN-BASSET, BEAUZAC, LES VILLETES, MONISTROL-SUR-LOIRE, SAINTE-SIGOLENE, AUREC sur LOIRE et le Syndicat Mixte d'Adduction d'eau du Haut-Forez.

La ressource en eau du SYMPAE est assurée par :

- un achat d'eau brute à SEM limité à 128,5 l/s sur la conduite forcée d'eau du Lignon alimentant l'agglomération stéphanoise depuis le barrage de Lavalette.
- un prélèvement d'eau brute dans la Loire (au lieu-dit Confolent) en cas d'indisponibilité du barrage de Lavalette ou de la conduite forcée du Lignon.

Le SYMPAE dispose d'une station de traitement située au lieu-dit « Les Chenaches » à MONISTROL pouvant produire 700 m<sup>3</sup> sous 20 heures de fonctionnement (soit 14 000 m<sup>3</sup> d'eau potable par jour).

En 2016 le SYMPAE a produit 1 269 697 m<sup>3</sup> (soit 3 478 m<sup>3</sup> par jour en moyenne).

Pour assurer le bon fonctionnement des canalisations de transfert le SIHF est tenu d'importer un volume minimal de 200 m<sup>3</sup>/j du SYMPAE.

La gestion des infrastructures de production du SYMPAE est transférée au Syndicat de gestion Loire Lignon.

- Une importation de SAINT-JUST-SAINT-RAMBERT pour sécuriser la production du captage de Cessieux alimentant une partie de la commune de CHAMBLES.
- Une importation de la commune de la CHAPELLE-EN-LAFAYE limitée à 100 m<sup>3</sup>/j.

### **1.3. - Les infrastructures d'alimentation**

Le réseau d'eau potable du SIHF dessert 11 communes. En 2017, 4 356 abonnés étaient alimentés par ce réseau. Le linéaire de canalisations (hors branchement) est de 303 km. Le réseau est composé de 15 réservoirs de stockage, de 8 bâches de reprise et de 9 stations de refoulement (4 stations de pompage et 5 stations de surpression).

Les infrastructures de production et de distribution du SIHF sont déléguées à la société SAUR dans le cadre d'une délégation d'une durée de 12 ayant pris effet le 1<sup>er</sup> avril 2017 (échéance au 31 mars 2029).

	<b>2016</b>	<b>2017</b>
Nombre d'abonnés	4 312	4 356
Volume produit [m <sup>3</sup> ] (*)	362 669	362 400
Volumes importés [m <sup>3</sup> ] (*)	20 343	35 734
Volume exportés [m <sup>3</sup> ] (*)	5 211	5 508
Volume mis en distribution [m <sup>3</sup> ] (*)	377 801	392 627
Volume consommé [m <sup>3</sup> ] (*)	303 896	310 436
Rendement du réseau [%]	82,97%	81,53%
Consommation moyenne par abonné [m <sup>3</sup> /an/ab]	70,47	71,27

(\*) volumes ramenés sur 365 jours

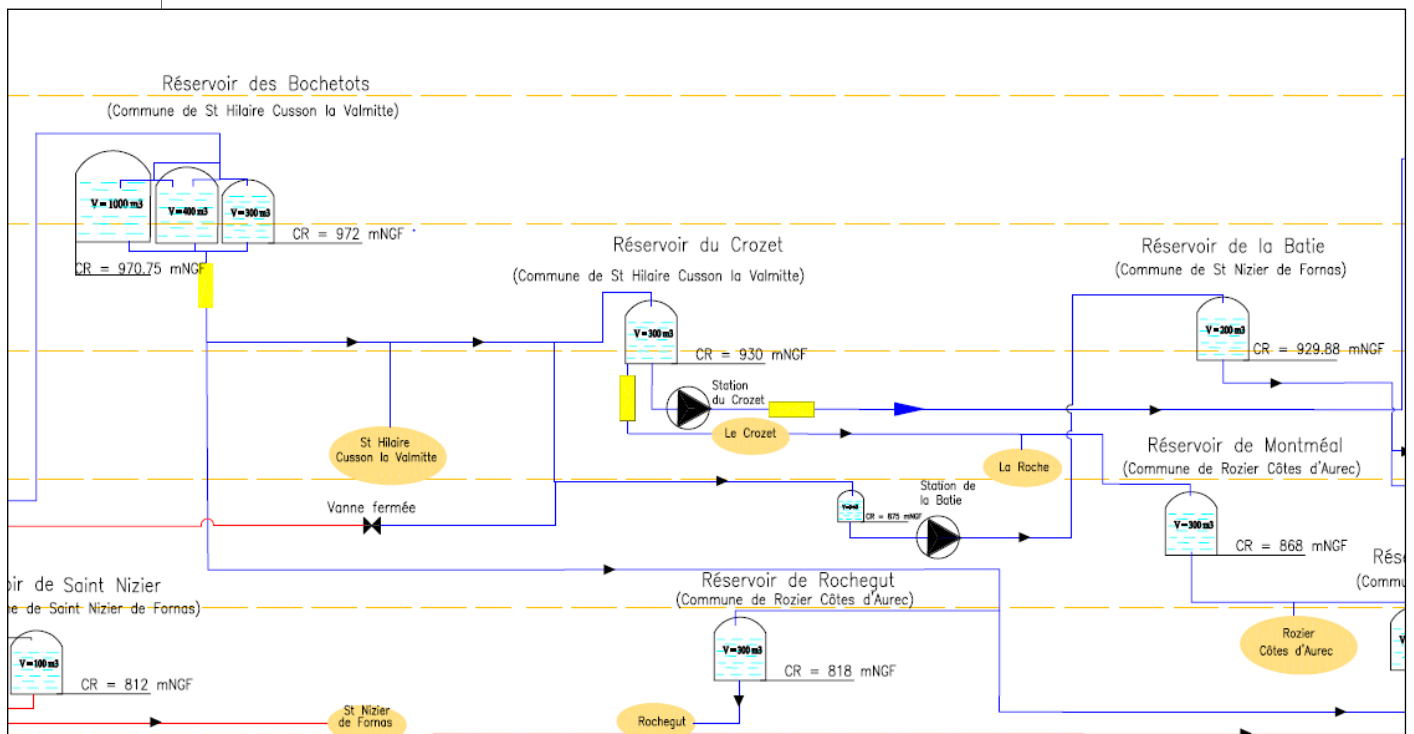
Le réseau d'adduction et de distribution peut être divisé en trois sous réseaux :

- le réseau de l'Andrable acheminant l'eau produite par la station de l'Andrable à partir de deux cuves de 500 m<sup>3</sup> situées à proximité de la station de traitement. Le réservoir alimente tous les réservoirs du sous-réseau de l'Andrable, les sites de vente en gros pour les communes de SAINT-BONNET-LE-CHATEAU, ESTIVAREILLE, SAINT-MARCELLIN en FOREZ et en priorité les communes de SAINT-NIZIER-DE-FORNAS, la TOURETTE, ABOEN, PERIGNEUX
- Le réseau du Vert alimenté par la station de pompage du Vert refoulant l'eau sur le réservoir de tête des Bochetots. et alimentant en priorité les communes de MERLE-

LEIGNEC, SAINT-HILAIRE-CUSSON-LA-VALMITTE, ROZIER-COTES-D'AUREC,  
MALVALETTE.

- Le réseau de Mons (mixte) alimenté par les deux ressources (Andrable et Vert) et qui dessert la part est du réseau syndical (commune de SAINT-MAURICE en GOURGOIS, CHAMBLES et un hameau d'AUREC sur LOIRE).

La quasi-totalité de la commune de ROZIER-COTES-D'AUREC est desservie par un réservoir de 300 m<sup>3</sup> situé sur la commune (réservoir dit de Montméal) alimenté gravitairement par le réservoir du Crozet (300 m<sup>3</sup>), lui-même alimenté par le réservoir de Bochetot et la station du Vert.



Le hameau de Rochegut est desservi par le réservoir de Rochegut de 300 m<sup>3</sup> desservi directement par le réservoir des Bochetots.

#### **1.4. - Les abonnés et les consommations**

Le service comptait 4 356 abonnés en 2017.

	<b>2013</b>	<b>2014</b>	<b>2015</b>	<b>2016</b>	<b>2017</b>
Nombre d'usagers	4269	4282	4313	4312	4356
Nombre d'abonnés de Rozier-Cotes-d'Aurec	348	345	343	343	339

313 838 m<sup>3</sup> ont été facturés aux usagers.

	<b>2013</b>	<b>2014</b>	<b>2015</b>	<b>2016</b>	<b>2017</b>
Volumes facturés [m <sup>3</sup> ]	301 655	314 584	300 964	306 394	313 838
Volumes facturés à Rozier-Cotes-d'Aurec [m <sup>3</sup> ]	15 230	16 760	14 874	15 517	16 090

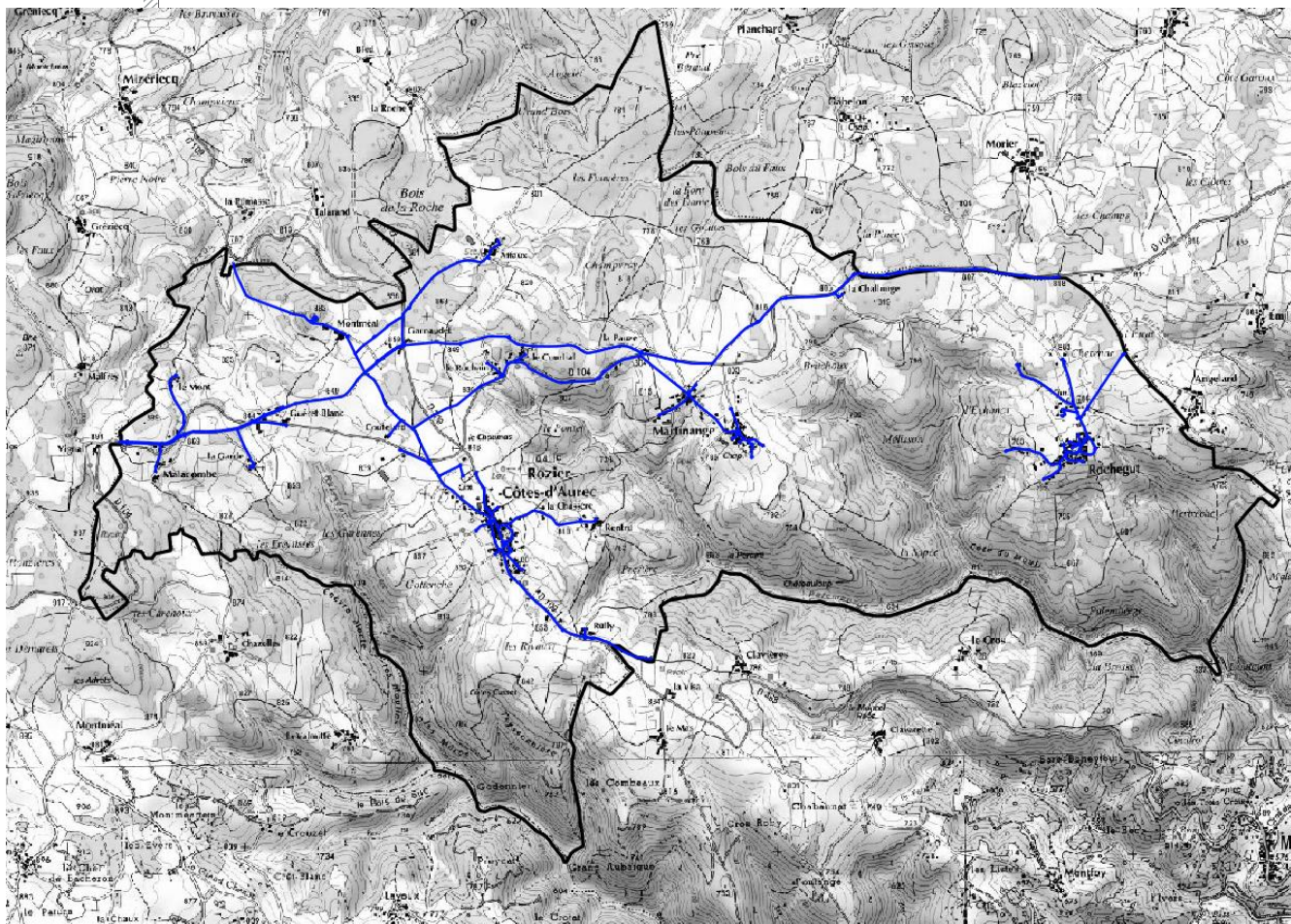
#### **1.5. - Les possibilités d'alimentation en eau potable**

Un diagnostic des infrastructures de production et de distribution réalisé en 2006 par le cabinet G2C mettait en exergue la fragilité des ressources propres du Syndicat au regard des besoins futurs établis sur une évolution de la population globale du Syndicat de 27 % par rapport à celle de 1999 (soit 13 879 personnes). Cette évolution intégrait une augmentation de 32 % de la population de ROZIER-COTES-D'AUREC.

Depuis le Syndicat a adhéré au SYMPAE pour sécuriser sa ressource et la consommation n'a pas augmenté dans les proportions attendues mais a diminué (les volumes facturés en 2017 sont de 313 838 m<sup>3</sup> alors qu'ils étaient de 318 460 m<sup>3</sup> en 2006). Les ressources du Syndicat sont donc constituées pour intégrer une évolution des consommations très significative.

Concernant le réseau de distribution de ROZIER-COTES-D'AUREC le diagnostic concluait que « *Le réseau de Montméal est bien dimensionné : il n'existe qu'une zone de faible pression (8 à 11 mCE) juste en aval du réservoir, où sont desservies quelques maisons. En cas de faible pression chez ces abonnés, il est possible de les alimenter depuis l'étage de pression supérieur : le réservoir de Clavières, en créant un piquage prolongeant la conduite jusqu'à ces abonnés (environ 500 ml). On ne remarque pas de pression élevée. Le réseau est bien dimensionné pour assurer la distribution. Le réseau de Rochegut est lui bien dimensionné avec une pression inférieure ou égale à 8 bars sur l'ensemble du réseau.* »

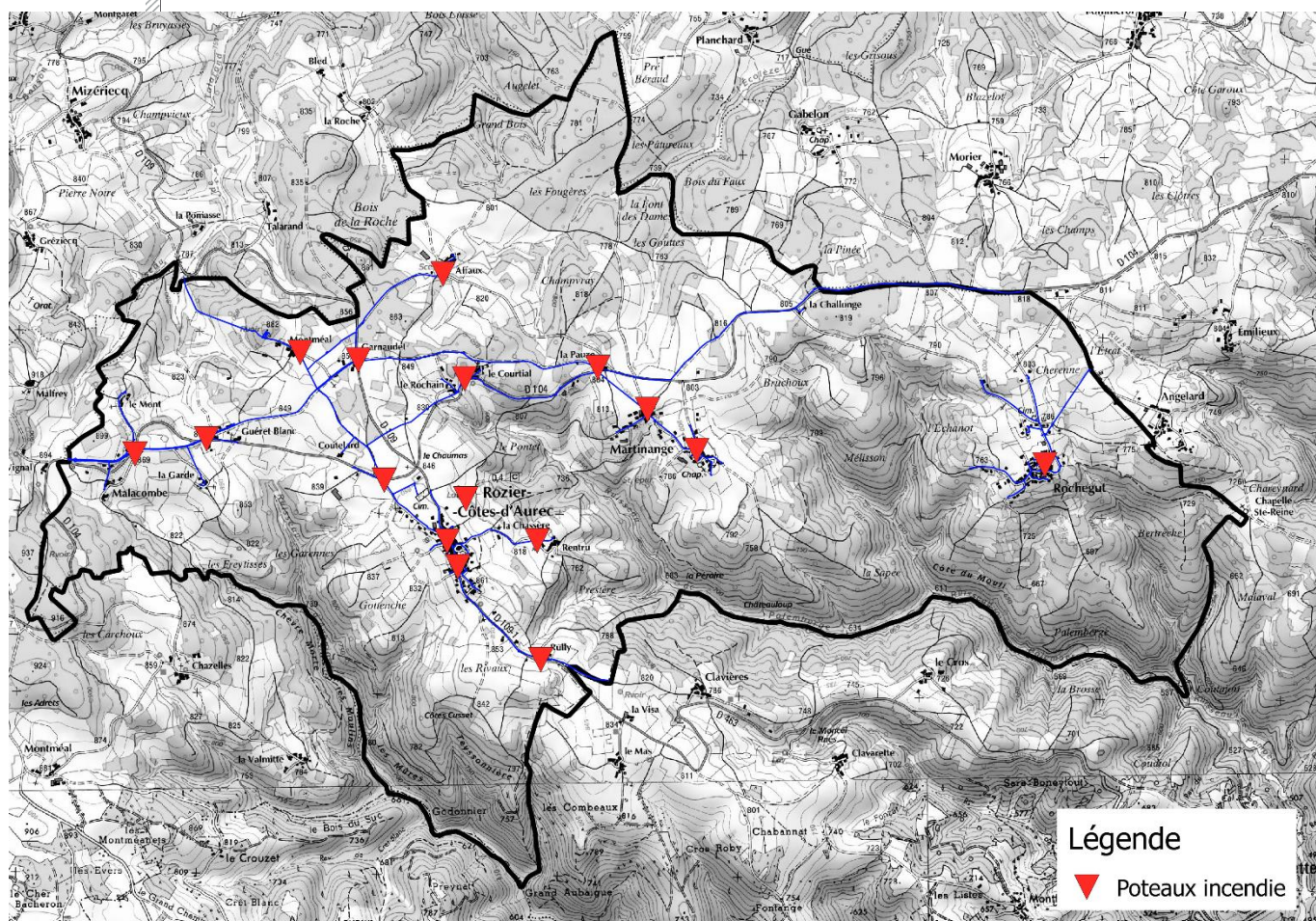
A ce jour aucune difficulté particulière n'est donc identifiée.



*(Réseau d'eau potable de la commune de ROZIER-COTES-D'AUREC)*



## 1.6. - La défense incendie



(Défense Extérieure Contre l'Incendie de la commune de ROZIER-COTES-D'AUREC)

La défense incendie est assurée par 16 poteaux incendie (10 poteaux Ø 100 et 6 poteaux Ø 65).

Seuls 5 de ces poteaux assurent un débit capable de couvrir le risque courant ordinaire (60 m<sup>3</sup>/h sous 1 bar) fixé par le Règlement Départemental de Défense Extérieure Contre l'Incendie (RDDECI).

9 de ces poteaux assurent un débit supérieur à 30 m<sup>3</sup>/h (risque courant faible du RDDECI).

## Chapitre II Ordures ménagères

### 2.1. - La compétence et les objectifs

Saint-Etienne Métropole dispose de la globalité de la compétence « gestion des déchets ménagers et assimilés » comprenant prévention, collecte, tri, valorisation et traitement sur l'ensemble de son périmètre.

Le projet de territoire s'articule autour de trois enjeux essentiels :

- Valoriser et réduire les déchets à la source pour réduire les quantités enfouies,
- Améliorer la sécurité des usagers et du personnel,
- Maîtriser les coûts et anticiper la hausse incontournable du coût de traitement.

En termes d'aménagement du territoire, cela se traduit notamment par les objectifs suivants :

- Inciter à la prévention et à la réduction des productions de déchets,
- Renforcer le réseau de déchèteries fixes et mettre en place des déchèteries mobiles,
- Renforcer le maillage d'implantation des points d'apport volontaires destinés à la collecte du verre et des textiles
- Assurer des conditions de desserte par le service de collecte garantissant la sécurité pour les usagers et le personnel de collecte (suppression des points noirs de collecte).

Dans un objectif d'accompagnement des collectivités et d'amélioration du service, Saint-Etienne Métropole a réalisé :

- un guide technique de préconisation des déchets ménagers et assimilés qui donne des conseils techniques en matière d'aménagement (implantation, accessibilité, etc.). Ce guide est disponible auprès de Saint-Etienne Métropole.
- Une étude répertoriant l'ensemble des contraintes d'accessibilité (points noirs) rencontrées en matière de collecte en porte-à-porte des déchets ménagers sur son territoire.

14 points noirs ont été recensés en 2017 :

A ce jour, il reste 14 points noirs de collecte à résorber comme suit :

- Points noirs prioritaires :
  - 4 marches arrière dans les rues suivantes :
    - Lieu-dit au Bourg
    - Lieu-dit Rentré (1)
    - Lieu-dit Rentré (2)
    - Lieu-dit Petit Martinange
  - 3 points sensibles dans les rues suivantes :
    - Lieu-dit Garnaudet
    - Lieu-dit Au Puits Batte
    - Lieu-dit Le Courtial

- Points noirs secondaires (gabarit chaussée, rupture de pente) : 7

Le PLU au travers des choix qu'il opère, permet à son niveau de concourir à une meilleure gestion et une amélioration des conditions de ramassage des déchets ménagers.

Saint-Etienne Métropole édite régulièrement des informations concernant le service gestion des déchets ménagers. Elles sont régulièrement mises à jour sur son site internet (localisation des points d'apports volontaires, horaires des déchèteries, jours de collecte...).

## **2.2 – L'organisation de la collecte des déchets ménagers**

Le Code de l'environnement définit le déchet ménager comme tout déchet, dangereux ou non dangereux, dont le producteur est un ménage.

Sur la commune de Rozier-Côtes-d'Aurec, la collecte est organisée par Saint-Etienne Métropole de la façon suivante :

- Les ordures ménagères et le tri sélectif sont actuellement collectés en régie,
- La collecte des usagers se fait 1 fois tous les 15 jours les semaines impaires pour le ramassage des ordures ménagères. La fréquence de collecte des papiers et emballages hors verre est de 1 fois tous les 15 jours les semaines paires.
- Ces deux collectes : ordures ménagères et sélectif sont réalisées en porte-à-porte,
- Saint-Etienne Métropole met à disposition des foyers des bacs roulants pour la collecte des ordures ménagères ainsi que pour la collecte sélective (en cours de recensement)

La commune de Rozier-Côtes-d'Aurec a rejoint Saint-Etienne Métropole au 1<sup>er</sup> janvier 2017, les données ont été proratisées aux tonnages collectés et à la population en vigueur.

Collecte en porte-à-porte – données annuelles (en tonnes)

	Ordures Ménagères	Collecte Sélective (emballages hors verre et papier)
Année 2017	84	22

- la collecte du verre est réalisée en point d'apport volontaire 4 points présents en 2017 sur la commune.

Collecte en point d'apport volontaire – données annuelles (en tonnes)

	Verre
Année 2017	22

- la collecte du textile est réalisée en conteneur point d'apport volontaire avec 1 point en place sur la commune.

	Textile
Année 2017	0,56

### **2.3 – Les déchèteries**

Deux déchèteries se trouvent à proximité de Rozier-Côtes-d'Aurec : la déchèterie de Firminy située dans la ZI Dorian, rue Basseville – Compétence de Saint-Etienne Métropole et la déchèterie d'Estivareilles située au lieu-dit Tortorel – Compétence de Loire Forez Agglomération.

La déchèterie de Firminy appartient à un réseau de 13 déchèteries sur Saint-Etienne Métropole. La déchèterie d'Estivareilles appartient à Loire Forez Agglomération, une convention d'accès a été mise en place entre les 2 collectivités.

Ces sites sont très appréciés de la population et sont importants dans une logique multifilière de valorisation des déchets.

#### **Le fonctionnement pour la déchèterie de Firminy**

Saisons	Lundi	Mardi au Vendredi	Samedi	Dimanche
<u>Horaires d'hiver</u> (Du 1 <sup>er</sup> Novembre au 31 Mars)	Fermée le matin 14h00-18h00	10h00-12h00 14h00-18h00	09h30-12h00 14h00-18h00	09h30-12h00 Fermée l'après- midi
<u>Horaires d'été</u> (Du 1 <sup>er</sup> Avril au 31 Octobre)	Fermée le matin 14h00-19h00	10h00-12h00 14h00-19h00	09h30-12h00 14h00-19h00	09h30-12h00 Fermée l'après- midi

## Le fonctionnement pour la déchèterie d'Estivareilles

Saisons	Lundi	Mardi au Vendredi	Samedi	Dimanche
<u>Horaires d'hiver</u> (Du 1 <sup>er</sup> Novembre au 31 Mars)	09h00-12h00 14h00-18h00	09h00-12h00 14h00-18h00	09h00-12h00 14h00-18h00	Fermée
<u>Horaires d'été</u> (Du 1 <sup>er</sup> Avril au 31 Octobre)	09h00-12h00 14h00-18h00	09h00-12h00 14h00-18h00	09h00-18h00	Fermée

Les déchèteries sont fermées les jours fériés.

Il s'agit d'équipement destiné et réservé aux apports des particuliers. Ces derniers ont un accès gratuit et leurs dépôts ne sont pas limités en volume.

### **2.4 – Le traitement**

Une fois collectés, les différents flux de déchets sont traités dans quatre unités principales :

- Trois unités et filières de valorisation matière :
  - Le centre de tri des déchets recyclables pour les papiers et emballages hors verre,
  - Le centre de prétraitement verrier pour le verre,
  - Les plateformes de compostage pour les végétaux.
- Un site de traitement pour les déchets ultimes : l'installation de stockage des déchets non dangereux.





**epures**  
Agence d'urbanisme de la région alpinarde

46 rue de la télématique  
CS 40801 – 42952 Saint-Etienne CEDEX 1  
tél : 04 77 92 84 00 fax : 04 77 92 84 09  
mail : epures@epures.com – Web : www.epures.com